



solar

Solarnorte

Single Phase Inverter Second Genera SOLUCIONES EN AHORRO DE ENERGIA  
BLD-3k-4k-5k-TL2

Los modelos de inversor de Multicadenas BLD-3k /4k / 5k-TL2 están especialmente diseñados para pequeñas instalaciones FV, Proporcionando una solución flexible para el diseño de estaciones con estos sistemas. Equipados con 2 precisadores de seguimiento MPPT, Amplia Rango de entrada de CC( 120-590 Vdc ), compatible con diferentes tecnologías de módulos, los inversores BLD-3K-4K-5K-TL2 de red se caracterizan por portabilidad, diseño estetico, alto funcionamiento y eficiencia.

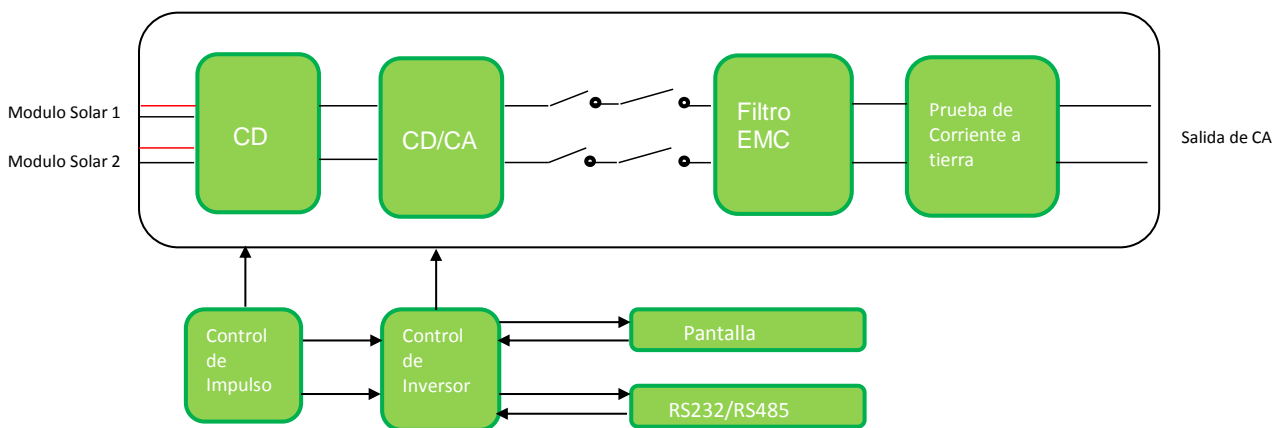


### Características

- Diseño de alta eficiencia (Max. 97.5%, Euro. 96.6%)
- Alta precisión de MPPT (> 99,9%)
- Amplia gama de entrada de CC (80-500Vdc), compatible con diferentes tecnologías de módulos.
- Fácil de conectar, instalar y operar
- Diseño IP 65, adecuado para su instalación en interiores y exteriores.
- 5 años de garantía (10-25 años como opción)



### Diagrama de modelo



Solar Norte S.A. de C.V.

Isidoro Sepúlveda No. 550 ,Bod. 15B, Col. Titan, C.P. 66633, Apodaca, Nuevo León, México.

Tipo	BLD-3K-TL2	BLD-4K-TL2	BLD-5K-TL2
<b>Datos de entrada CD</b>			
Max. Potencia de la instalación fotovoltaica	3400 W	4500 W	5000 W
Max. Voltaje de CD	590 V	590 V	590 V
Voltaje Nominal de CD	360 V	360 V	360 V
Rango de tensión MPPT	120 - 500 V	120 - 500 V	120 - 500 V
Máx. rango de tensión MPPT	150 - 500 V	200 - 500 V	200 - 500 V
Voltaje de encendido de CD	150 V	150 V	150 V
Voltaje de apagado de CD	120 V	120 V	120 V
Máxima corriente de entrada CD	16A/16A	18A/18A	18A/18A
Máxima corriente de cortocircuito MPPT	30 A	30 A	30 A
Numero de seguidores MPPT	2	2	2
Número de serie de MPPT CD	A:1/B:1	A:1/B:1	A:1/B:1
Tipo de conexión de CD	Conector MC 4	Conector MC 4	Conector MC 4
<b>Datos de Salida CA</b>			
Máxima potencia de salida	3300 W	4400 W	4800 W
Potencia de salida nominal	3000 W	4000 W	4600 W
Voltaje nominal de red.	220 V/ 230 V/ 240 V	220 V/ 230 V/ 240 V	220 V/ 230 V/ 240 V
Frecuencia de salida nominal	50Hz/60Hz	50Hz/60Hz	50Hz/60Hz
Corriente de salida Nominal	14.4 A	19.0 A	21.0 A
Rango de tensión de Red	185 - 276 V	185 - 276 V	185 - 276 V
Margen de frecuencia de salida	45-55Hz/55-65Hz	45-55Hz/55-65Hz	45-55Hz/55-65Hz
Factor de potencia	>0.99	>0.99	>0.99
Distorsión Armonica Total (THD)	<2%	<2%	<2%
Alimentacion de potencia de arranque	45W	50W	50W
Consumo de potencia Nocturno	0W	0W	0W
Consumo en espera	6W	6W	6W
Tipo de conexión de CA	Conector PLUG IN	Conector PLUG IN	Conector PLUG IN
<b>Eficiencia</b>			
Máxima Eficiencia	97.5%	97.6%	97.6%
Euro eficiencia	96.6%	97.0%	97.0%
Eficiencia MPPT	99.9%	99.9%	99.9%
<b>Protección y seguridad</b>			
Monitoreo de aislamiento CD		si	
Interruptor de CD		Opcional	
Monitoreo de corriente Residual		Integrado	
Monitoreo y protección de corriente CD		si	
Clase de protección		I (De acuerdo con IEC 62103)	
<b>Grado de sobretensión</b>			
Referencia estandar	PV II/<Red Eléctrica III (De acuerdo con IEC 62109-1)		
Cumplimiento de producción	EN 62109, AS/NZS 3100		
Cumplimiento EMC	EN 61000-6-1, EN 61000-6-3, EN61000-6-2, EN 61000-6-4, EN61000-3-2, EN 61000-3-3 EN 61000-3-11, EN61000-3-12		
Cumplimiento de Integración de Red	VDE 0126-1-1,RD1663,C10/11,G83/2,UTE C 15-712-1,AS4777,CQC, EN50438		
<b>Especificaciones</b>			
Dimensiones (Ancho,alto y fondo)	367 x 526 x 153 mm		
Peso	20 kg		
Clasificación de protección ambiental	IP 65		
Enfriamiento	Natural		
<b>Tipo de Instalación</b>			
General	Soporte de pared		
Temperatura ambiente admisible	- 20 ° C a + 60 ° C (reducción 45 °)		
Humedad relativa	0 % a 98 %, Sin Condensación		
Nivel de ruido	<40dB		
Tipo de aislamiento	Sin transformador		
Pantalla	3 LED, Luz de fondo, 16 X 2 calidad LCD		
Interfaces de comunicación de datos	RS485. ( Wi- Fi, GPRS, Opcional)		
Tarjeta de comunicación	RS232 , opcional		
Garantía	5 años ( 10 a 25 años opcional)		

\* Los Rangos de Voltaje y Corriente pueden variar para cada país.

**Solar Norte S.A. de C.V.**

Isidoro Sepúlveda No. 550 ,Bod. 15B, Col. Titan, C.P. 66633, Apodaca, Nuevo León, México.